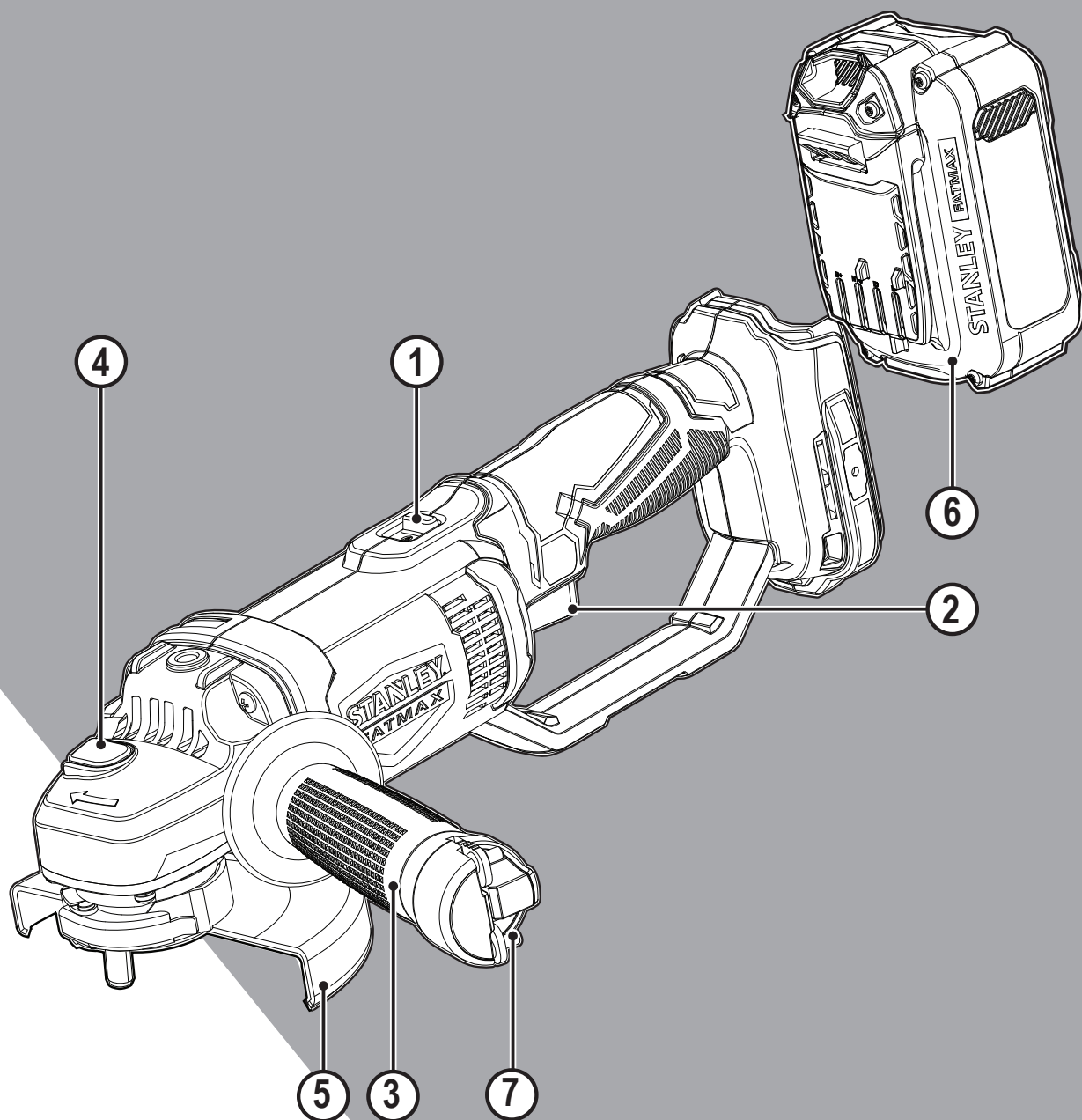


STANLEY®

FATMAX®

V20

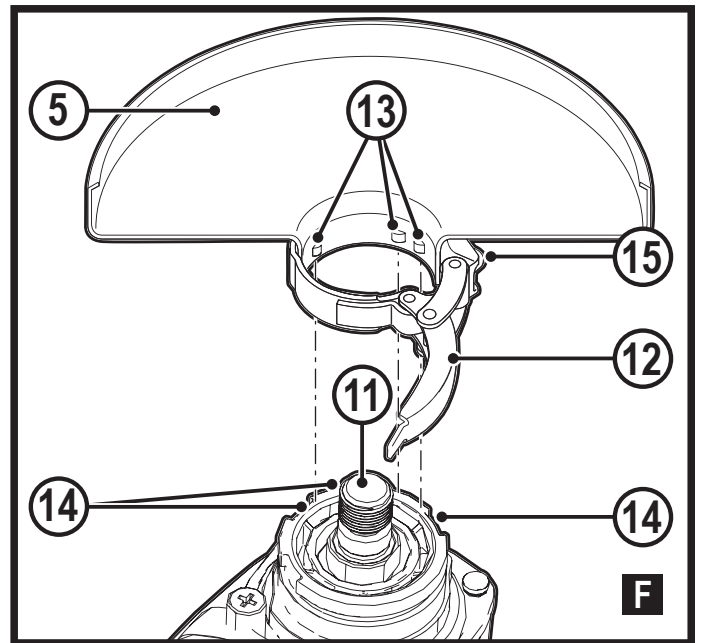
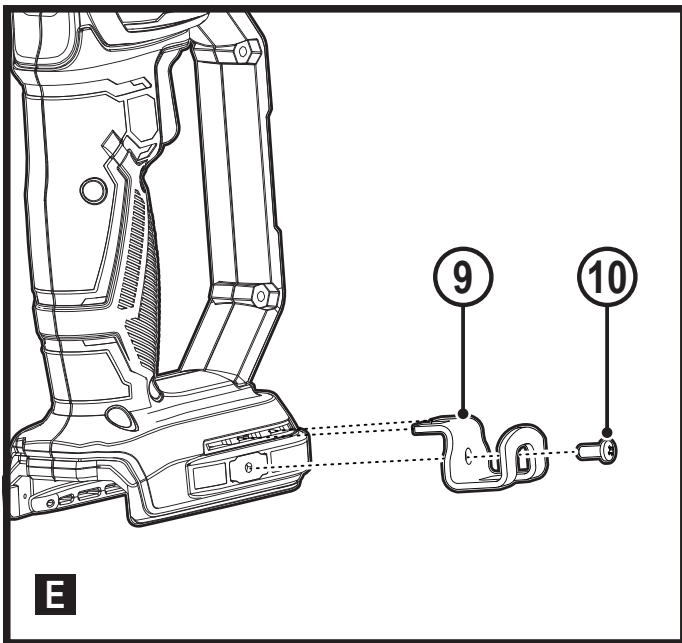
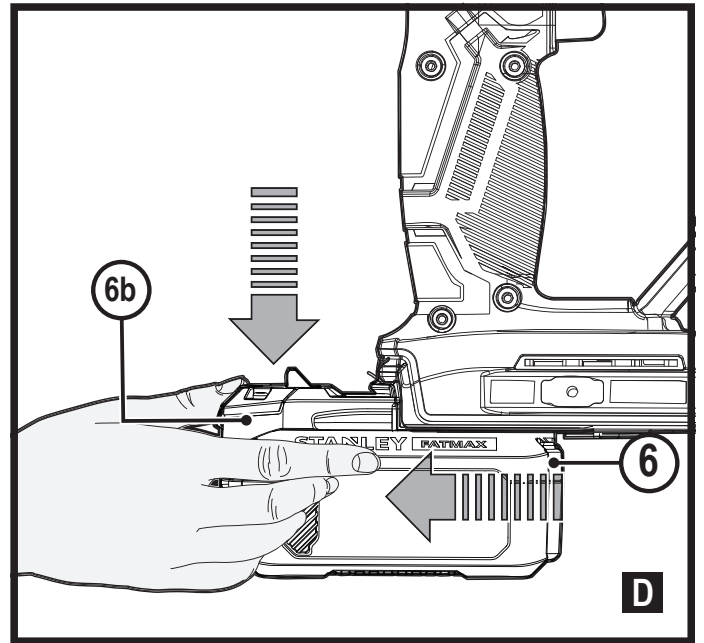
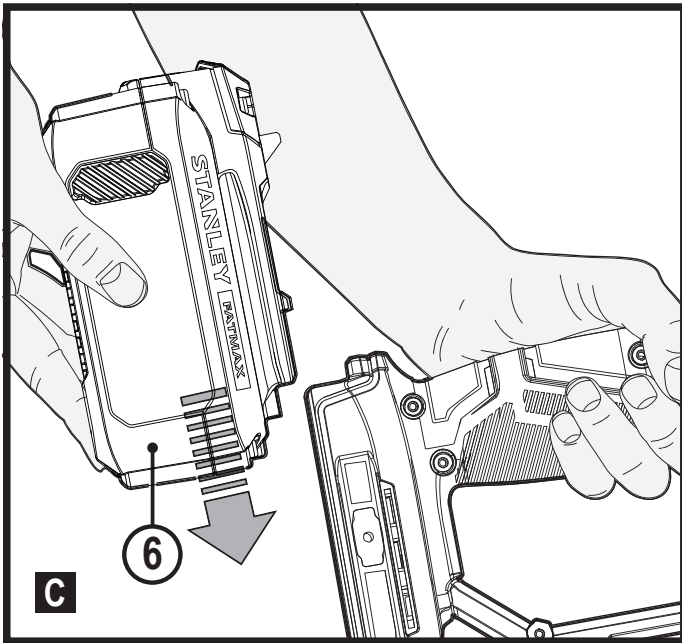
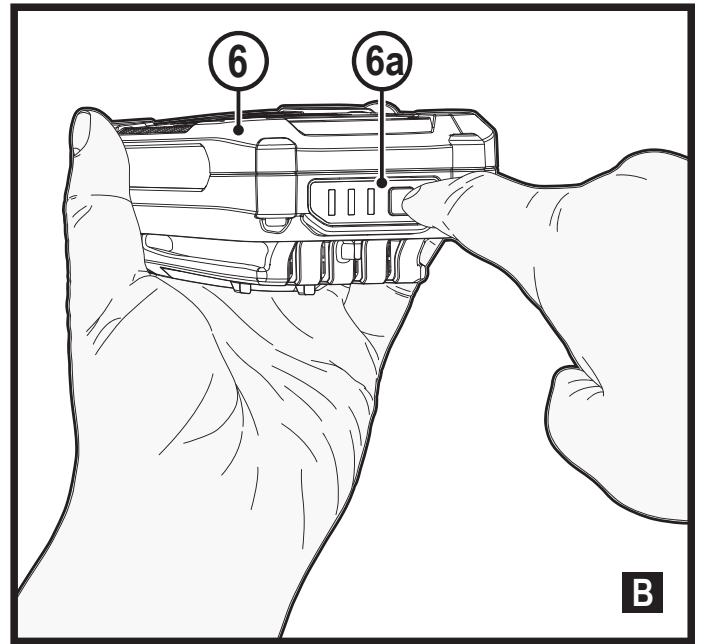
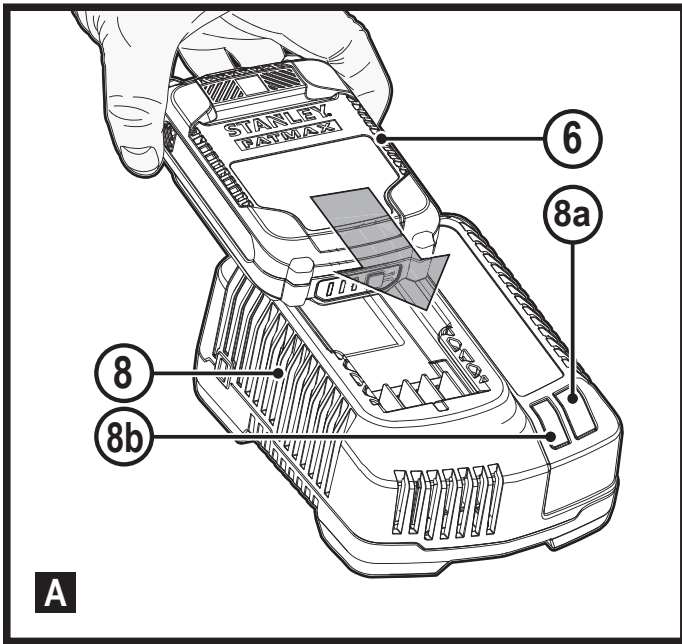
LITHIUM ION

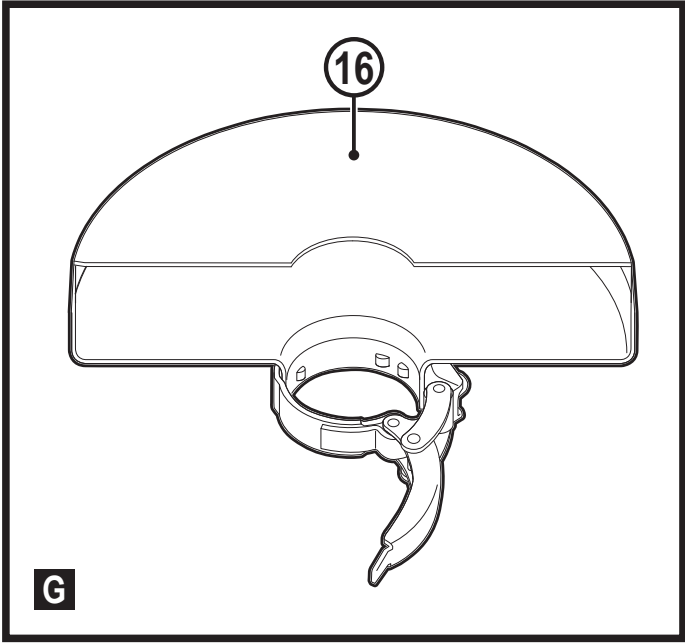


588783 - 29 CZ

www.stanley.eu

SFMCG400





Použití výrobku

Vaše úhlová bruska STANLEY FATMAX SFMCG400 je určena pro broušení a řezání kovů a zdiva pomocí vhodného typu rezného kotouče, drátěného kartáče nebo brusného kotouče.

Toto nářadí musí být opatřeno odpovídajícím krytem. Toto nářadí je určeno pro profesionální i soukromé neprofesionální uživatele.

Bezpečnostní pokyny

Všeobecné bezpečnostní pokyny pro práci s elektrickým nářadím



Varování! Prostudujte si všechny bezpečnostní výstrahy, pokyny, obrázky a technické údaje uvedené pro toto nářadí.

Nedodržení níže uvedených varování a pokynů může vést k způsobení úrazu elektrickým proudem, k vzniku požáru nebo k vážnému zranění.

Veškerá bezpečnostní varování a pokyny uschovejte pro budoucí použití.

Termín „elektrické nářadí“ ve všech upozorněních odkazuje na vaše nářadí napájené ze sítě (je opatřeno napájecím kabelem) nebo nářadí napájené baterií (bez napájecího kabelu).

1. Bezpečnost v pracovním prostoru

- a. **Udržujte pracovní prostor čistý a dobře osvětlený.** Přeplněný a neosvětlený pracovní prostor může vést ke způsobení úrazů.
- b. **Nepracujte s elektrickým nářadím ve výbušném prostředí, jako jsou prostory s výskytem hořlavých kapalin, plynů nebo prašných látek.** V elektrickém nářadí dochází k jiskření, které může způsobit vznícení hořlavého prachu nebo výparů.
- c. **Při práci s elektrickým nářadím zajistěte bezpečnou vzdálenost dětí a ostatních osob.** Rozptylování může způsobit ztrátu kontroly nad nářadím.

2. Elektrická bezpečnost

- a. **Zástrčka napájecího kabelu nářadí musí odpovídat zásuvce. Zástrčku nikdy žádným způsobem neupravujte.**
Nepoužívejte u uzemněného elektrického nářadí žádné upravené zástrčky. Neupravované zástrčky a odpovídající zásuvky snižují riziko způsobení úrazu elektrickým proudem.
- b. **Nedotýkejte se uzemněných povrchů, jako jsou například potrubí, radiátory, elektrické sporáky a chladničky.** Při uzemnění vašeho těla vzrůstá riziko úrazu elektrickým proudem.

- c. **Nevystavujte elektrické nářadí dešti nebo vlhkému prostředí.**
 Vnikne-li do elektrického nářadí voda, zvýší se riziko úrazu elektrickým proudem.
- d. **S napájecím kabelem zacházejte opatrně. Nikdy nepoužívejte napájecí kabel k přenášení nebo posouvání nářadí a netahejte za něj, chcete-li nářadí odpojit od elektrické sítě. Zabraňte kontaktu kabelu s mastnými, horkými a ostrými předměty nebo pohyblivými částmi.** Poškozený nebo zauzlený napájecí kabel zvyšuje riziko úrazu elektrickým proudem.
- e. **Při práci s nářadím venku používejte prodlužovací kabely určené pro venkovní použití.** Použití kabelu pro venkovní použití snižuje riziko úrazu elektrickým proudem.
- f. **Musíte-li s elektrickým nářadím pracovat ve vlhkém prostředí, použijte napájecí zdroj s proudovým chráničem (RCD).** Použití proudového chrániče (RCD) snižuje riziko úrazu elektrickým proudem.

3. Bezpečnost osob

- a. **Při použití elektrického nářadí zůstaňte stále pozorní, sledujte, co provádíte a pracujte s rozvahou.**
Nepracujte s elektrickým nářadím, jste-li unavení nebo jste-li pod vlivem drog, alkoholu nebo léků. Chvilka nepozornosti při práci s elektrickým nářadím může vést k vážnému zranění.
- b. **Používejte prvky osobní ochrany. Vždy používejte ochranu zraku.** Ochranné prostředky jako respirátor, neklouzavá pracovní obuv, přilba a chrániče sluchu, používané v příslušných podmínkách, snižují riziko poranění osob.
- c. **Zabraňte náhodnému spuštění nářadí. Před připojením zdroje napětí nebo před vložením baterie a před zvednutím nebo přenášením nářadí zkontrolujte, zda je spínač v poloze vypnuto.**
 Přenášení elektrického nářadí s prstem na spínači nebo připojení nářadí k napájecímu zdroji, je-li spínač nářadí v poloze zapnuto, může způsobit úraz.
- d. **Před spuštěním nářadí se vždy ujistěte, zda nejsou v jeho blízkosti klíče nebo seřizovací přípravky.** Seřizovací klíče ponechané na nářadí mohou být zachyceny rotujícími částmi nářadí a mohou způsobit úraz.
- e. **Nepřekázejte sami sobě. Při práci vždy udržujte vhodný postoj a rovnováhu.** Tak je umožněna lepší ovladatelnost nářadí v neočekávaných situacích.
- f. **Vhodně se oblékejte. Nenoste volný oděv nebo šperky. Dbejte na to, aby se vaše vlasy a oděv nedostaly do kontaktu s pohyblivými částmi.** Volný oděv, šperky nebo dlouhé vlasy mohou být pohyblivými díly zachyceny.

- g. Jsou-li zařízení vybavena adaptérem pro připojení příslušenství k zachytávání prachu, zajistěte jeho správné připojení a řádnou funkci. Použití těchto zařízení může snížit nebezpečí týkající se prachu.
- h. Nedovolte, aby častým používáním nářadí došlo k familiárnosti, abyste se stali samolibými a abyste ignorovali zásady bezpečnosti. Bezstarostnost může způsobit vážné zranění během zlomku sekundy.
4. Použití elektrického nářadí a jeho údržba
- a. **Nepřetěžujte elektrické nářadí. Používejte pro prováděnou práci správný typ nářadí.** Při použití správného typu nářadí bude práce provedena lépe a bezpečněji.
- b. **Nelze-li hlavní spínač nářadí zapnout a vypnout, s nářadím nepracujte.** Každé elektrické nářadí s nefunkčním spínačem je nebezpečné a musí být opraveno.
- c. **Před seřizováním nářadí, před výměnou příslušenství, nebo pokud nářadí nepoužíváte, odpojte zástrčku napájecího kabelu od zásuvky nebo z nářadí vyjměte baterii.** Tato preventivní bezpečnostní opatření snižují riziko náhodného spuštění nářadí.
- d. **Uložte elektrické nářadí mimo dosah dětí a nedovolte ostatním osobám, které toto nářadí neumí ovládat nebo které neznají tyto bezpečnostní pokyny, aby s tímto elektrickým nářadím pracovaly.** Elektrické nářadí je v rukou nekvalifikované obsluhy nebezpečné.
- e. **Provádějte údržbu elektrického nářadí a příslušenství. Zkontrolujte vychýlení nebo zablokování pohyblivých částí, poškození jednotlivých dílů a jiné okolnosti, které mohou ovlivnit chod nářadí. Pokud je nářadí poškozeno, nechejte jej opravit.** Mnoho nehod bývá způsobeno zanedbanou údržbou nářadí.
- f. **Udržujte řezné nástroje ostré a čisté.** Řádně udržované řezné nástroje s ostrými řeznými břity jsou méně náchylné k zablokování a lépe se s nimi pracuje.
- g. **Používejte elektrické nářadí, příslušenství a držáky nástrojů podle těchto pokynů a berte v úvahu provozní podmínky a práci, která bude prováděna.** Použití elektrického nářadí k jiným účelům, než k jakým je určeno, může být nebezpečné.
- h. **Udržujte rukojeti a všechny povrchy pro uchopení čisté a suché a dbejte na to, aby nebyly znečištěny olejem nebo mazivy.** Kluzké rukojeti a povrchy pro uchopení neumožňují bezpečnou manipulaci a ovladatelnost nářadí v neočekávaných situacích.
5. Použití nářadí napájeného baterií a jeho údržba
- a. **Nabíjejte pouze v nabíječce určené výrobcem.** Nabíječka vhodná pro jeden typ baterie může při vložení jiného nevhodného typu baterie způsobit požár.
- b. **Používejte elektrické nářadí výhradně s bateriemi, které jsou pro daný typ nářadí určeny.** Použití jiných typů baterií může způsobit vznik požáru nebo zranění.
- c. **Není-li baterie používána, uložte ji mimo dosah kovových předmětů, jako jsou kancelářské sponky na papír, mince, klíče, hřebíky, šroubky nebo další drobné kovové předměty, které mohou způsobit zkratování kontaktů baterie.** Zkratování kontaktů baterie může vést k způsobení popálenin nebo požáru.
- d. **V nevhodných podmínkách může z baterie unikat kapalina. Vyvarujte se kontaktu s touto kapalinou. Dojde-li k náhodnému kontaktu s touto kapalinou, zasažené místo omyjte vodou. Při zasažení očí potřísněné místo omyjte a vyhledejte lékařskou pomoc.** Unikající kapalina z baterie může způsobit podráždění pokožky nebo popáleniny.
- e. **Nepoužívejte baterii nebo nářadí, které je poškozeno nebo upraveno.** Poškozené nebo upravené baterie mohou vykazovat nepředvídatelné stavy, které mohou vést k požáru, výbuchu nebo zranění.
- f. **Nevystavujte baterii nebo nářadí ohni nebo působení vysokých teplot.** Působení ohně nebo teplot přesahujících 130 °C může způsobit explozi.
- g. **Dodržujte všechny pokyny týkající se nabíjení a nenabíjejte baterii nebo nářadí mimo rozsah teplot, které jsou uvedeny v tomto návodu.** Nesprávné nabíjení nebo teploty mimo stanovený rozsah mohou poškodit baterii a mohou zvýšit riziko požáru.
6. Servis
- a. **Opravy elektrického nářadí svěřte pouze kvalifikovanému technikovi, který bude používat originální náhradní díly.** Tím zajistíte bezpečný provoz nářadí.
- b. **Nikdy neprovádějte servis poškozených BATERIÍ.** Servis BATERIE může být prováděn pouze výrobcem nebo v autorizovaných servisech.

Doplňkové bezpečnostní pokyny pro práci s elektrickým nářadím



Varování! Doplnkové bezpečnostní pokyny týkající se broušení, použití drátěných kartáčů nebo řezání

- ◆ Toto elektrické nářadí bylo zkonstruováno tak, aby pracovalo jako bruska, drátěný kartáč nebo rozbrušovačka. Prostudujte si všechny bezpečnostní výstrahy, pokyny, obrázky a technické údaje uvedené pro toto nářadí. Nedodržení všech níže uvedených pokynů může vést k úrazu elektrickým proudem, k požáru nebo k vážnému zranění.

- ◆ **S tímto elektrickým nářadím není doporučeno provádět operace jako leštění nebo broušení s brusným papírem.**

Pracovní operace, pro které není toto elektrické nářadí určeno, mohou vytvářet rizikové situace, při kterých může dojít k zranění.

- ◆ **Nepoužívejte příslušenství, které není specificky navrženo a doporučeno výrobcem nářadí.**

I když s vaším elektrickým nářadím může být použito také příslušenství, neznamena to, že je zajištěn jeho bezpečný provoz.

- ◆ **Jmenovité otáčky příslušenství musí minimálně odpovídat maximálním otáčkám uvedeným na elektrickém nářadí.** Příslušenství, které se otáčí rychleji, než jsou jeho povolené maximální otáčky, se může roztrhnout nebo rozlomit.
- ◆ **Vnější průměr a tloušťka použitého příslušenství musí odpovídat rozměrům, které jsou vhodné pro vaše elektrické nářadí.** Při použití příslušenství nesprávné velikosti nelze zajistit odpovídající bezpečnost a ovladatelnost nářadí.
- ◆ **Závit montovaného příslušenství musí odpovídat závitů na hřídeli nářadí. U příslušenství upevňovaného pomocí přírub musí průměr upínacího otvoru příslušenství odpovídat polohovacímu průměru příruby.** Příslušenství, které neodpovídá montážním prvkům na nářadí, se nebude otáčet rovnoměrně, bude nadměrně vibrovat a může způsobit ztrátu ovladatelnosti.
- ◆ **Nepoužívejte poškozené příslušenství. Před každým použitím zkontrolujte každé příslušenství. U brusných kotoučů zkontrolujte, zda nejsou prasklé nebo zda nejsou odštípnuté. U opěrných podložek zkontrolujte, zda nejsou prasklé, potřhané nebo nadměrně opotřebované. U drátěných kartáčů zkontrolujte, zda nejsou uvolněny nebo popraskány jednotlivé dráty.** Dojde-li k pádu elektrického nářadí nebo příslušenství, zkontrolujte, zda nedošlo k poškození a je-li to nutné, použijte nepoškozené příslušenství. Po kontrole a montáži příslušenství se postavte vy i ostatní osoby tak, abyste stáli mimo rovinu rotujícího příslušenství a na jednu minutu spusťte nářadí v maximálních otáčkách naprázdno. Během této testovací doby se poškozené příslušenství obvykle zničí.
- ◆ **Používejte prvky osobní ochrany. V závislosti na prováděné práci použijte obličejový štít, ochranné brýle nebo bezpečnostní brýle. Podle situace používejte masku proti prachu, chrániče sluchu, rukavice a pracovní zástěru schopnou zachytit částičky brusiva nebo fragmenty obrobku.**

Ochrana zraku musí být schopna zastavit odlétávající nečistoty vznikající při různých pracovních operacích.

Maska proti prachu nebo respirátor musí filtrovat částičky vznikající při vaší práci. Dlouhodobé vystavení vysoké intenzitě hluku může způsobit ztrátu sluchu.

- ◆ **Udržujte okolo stojící osoby v bezpečné vzdálenosti od pracovního prostoru.**

Každý, kdo vstupuje do pracovního prostoru, musí být vybaven prvky osobní ochrany. Fragmenty obrobku nebo úlomky příslušenství mohou odlétávat a mohou způsobit úraz i mimo pracovní prostor.

- ◆ **Při pracovních operacích, u kterých by mohlo dojít ke kontaktu pracovního nástroje se skrytými vodiči, držte elektrické nářadí vždy za izolované části.** Kontakt s „živým“ vodičem způsobí, že neizolované kovové části elektrického nářadí budou také „živé“, což může obsluze způsobit úraz elektrickým proudem.
- ◆ **Nikdy nepokládejte elektrické nářadí, dokud nedojde k úplnému zastavení rotujícího příslušenství.** Rotující příslušenství se může zarýt do povrchu, což může způsobit ztrátu vaší kontroly nad nářadím.
- ◆ **Nespouštějte elektrické nářadí, přenášíte-li jej v ruce vedle těla.** Náhodný kontakt s rotujícím příslušenstvím by mohl způsobit zachycení vašeho oblečení a následný kontakt příslušenství s vaším tělem.
- ◆ **Pravidelně čistěte větrací otvory elektrického nářadí.** Ventilátor motoru vtahuje prach do skříně nářadí a nahromaděné kovové částičky mohou způsobit úraz elektrickým proudem.
- ◆ **Nepoužívejte elektrické nářadí v blízkosti hořlavých materiálů.** Jiskry mohou způsobit vznícení těchto materiálů.
- ◆ **Nepracujte s příslušenstvím, jehož použití vyžaduje chladicí kapaliny.** Použití vody nebo jiné chladicí kapaliny může vést k smrtelnému úrazu elektrickým proudem nebo k jinému zranění.

Poznámka: Výše uvedené varování se netýká elektrického nářadí, které je specificky určeno pro použití s kapalinami.

Zpětný ráz a příslušná varování

Zpětný ráz je náhlou reakcí na sevření nebo zaseknutí otáčejícího se kotouče, opěrné podložky, kartáče nebo jakéhokoli jiného příslušenství.

Sevření nebo zaseknutí způsobuje rychlé zablokování rotujícího příslušenství, což v bodě kontaktu způsobí ztrátu kontroly nad nářadím a jeho pohyb v opačném směru, než je směr otáčení příslušenství.

Je-li například brusný kotouč sevřen nebo zaseknut v obrobku, hrana kotouče se v místě kontaktu s obrobkem může zařznout hlouběji a může tak způsobit vyskočení kotouče směrem nahoru nebo zpětný ráz. Kotouč může vyskočit směrem k obsluze nebo od obsluhy, v závislosti na směru pohybu kotouče v bodě, kde došlo k jeho sevření. V těchto podmínkách mohou brusné kotouče také prasknout.

Zpětný ráz je výsledkem nesprávného použití elektrického nářadí a nesprávných pracovních postupů nebo pracovních podmínek. Zpětnému rázu může být zabráněno dodržováním níže uvedených opatření.

- ◆ **Udržujte stále pevný úchop elektrického nářadí a postavte se tak, aby vaše tělo a paže mohly odolávat silám zpětnému rázu. Vždy používejte přídatnou rukojeť, je-li ve vybavení nářadí, aby byla zaručena maximální ovladatelnost při zpětném rázu nebo při momentových reakcích při spuštění nářadí.** Uživatel nářadí může zvládat momentové reakce nebo síly zpětného rázu, jsou-li dodržena správná opatření.
- ◆ **Nikdy nepokládejte ruce do blízkosti rotujícího příslušenství.**
Může dojít k zpětnému rázu příslušenství přes vaše ruce.
- ◆ **Nestoupejte si do prostoru, do kterého bude směřovat nářadí, dojde-li k zpětnému rázu.** Zpětný ráz vymrští nářadí v opačném směru, než je směr otáčení kotouče v místě sevření.
- ◆ **Pracujete-li s nářadím na úpravě rohů, ostrých hran atd., buďte velmi opatrní. Zabraňte odskakování a kmitání příslušenství.**
Rohy, ostré hrany nebo odrazy mají tendenci způsobovat zachycení rotujícího příslušenství, což může způsobit ztrátu kontroly nad nářadím nebo zpětný ráz.
- ◆ **Nepoužívejte s touto bruskou řezbářské pilové kotouče nebo ozubené pilové kotouče.** Při použití těchto kotoučů dochází často k zpětnému rázu nebo k ztrátě kontroly nad nářadím.

Specifické bezpečnostní pokyny týkající se broušení a rozbrušování:

- ◆ **Používejte pouze typy kotoučů, které jsou doporučeny pro vaše elektrické nářadí a specifický ochranný kryt určený pro zvolený kotouč.** Kotouče, které nejsou určeny pro vaše nářadí, nemohou být odpovídajícím způsobem chráněny a jsou nebezpečné.
- ◆ **Brusná plocha kotoučů s prohloubeným středem musí být namontována pod rovinou okraje ochranného krytu.** Nesprávně namontovaný kotouč, který přečnává přes okraj ochranného krytu, nemůže být odpovídajícím způsobem chráněn.
- ◆ **Kryt musí být na nářadí bezpečně připevněn a musí být umístěn tak, aby zaručoval maximální bezpečnost a aby byla před uživatelem nářadí obnažena pouze minimální část kotouče.**
Kryt pomáhá chránit uživatele nářadí před odlétávajícími úlomky kotouče, před náhodným kontaktem s kotoučem a před jiskrami, které mohou způsobit vznícení oděvu.
- ◆ **Kotouče musí být používány pouze pro doporučené aplikace. Například: Neprovádějte broušení boční stranou rozbrušovacího kotouče.** Rozbrušovací

kotouče jsou určeny pro obvodové broušení. Boční síly působící na tyto kotouče mohou způsobit jejich roztržení.

- ◆ **Vždy používejte nepoškozené příruby kotoučů, které mají správnou velikost a tvar odpovídající zvolenému kotouči.**
Správné typy přírub podírají kotouč, a tak snižují riziko jeho možného prasknutí. Příruby pro rozbrušovací kotouče se mohou odlišovat od přírub pro brusné kotouče.
- ◆ **Nepoužívejte opotřebované kotouče z větších brusek.** Kotouč určený pro větší nářadí není vhodný pro vyšší otáčky menšího nářadí a může prasknout.

Doplňkové bezpečnostní pokyny týkající se rozbrušování

- ◆ **Netlačte na rozbrušovací kotouč a nevyvíjejte na něj nadměrný tlak. Nepokoušejte se vytvářet příliš velkou hloubku řezu.** Přílišné namáhání kotouče zvyšuje zátěž a náchylnost ke kroucení nebo uváznutí kotouče v řezu a možnost zpětného rázu nebo prasknutí kotouče.
- ◆ **Nestoupejte si v ose a za osu rotujícího kotouče.** Pohybuje-li se kotouč během práce směrem od vašeho těla a dojde-li k zpětnému rázu, otáčející se kotouč a nářadí mohou být odmrštěny přímo na vás.
- ◆ **Dojde-li k zablokování kotouče nebo z jakéhokoli důvodu k přerušení řezu, vypněte nářadí a držte jej bez pohybu, dokud nedojde k úplnému zastavení kotouče. Nikdy se nepokoušejte vyjmout kotouč z řezu, je-li kotouč v pohybu, protože by mohlo dojít k zpětnému rázu.** Přemýšlejte a provádějte potřebné úpravy, abyste eliminovali příčinu zaseknutí rozbrušovacího kotouče.
- ◆ **Nezahajujte znovu řezání v obrobku. Počkejte, dokud kotouč nedosáhne maximálních otáček a opatrně zasuněte kotouč znovu do řezu.** Je-li kotouč ponechán v obrobku a nářadí je znovu spuštěno, kotouč se může zaseknout, může vyskočit z řezu nebo může dojít k zpětnému rázu.
- ◆ **Panely a jakékoli příliš velké obrobky si podepřete, abyste minimalizovali riziko sevření kotouče a zpětného rázu.**
Velké obrobky mají tendenci se působením vlastní hmotnosti prohýbat.
Podpěry musí být umístěny pod obrobkem na obou stranách v blízkosti čáry řezu a v blízkosti okrajů obrobku.
- ◆ **Provádíte-li zářezy a průřezy do stěn nebo do jiných materiálů, za které nevidíte, buďte velmi opatrní.** Vychýlující kotouč může způsobit přeřezání plynového nebo vodovodního potrubí, elektrických vodičů nebo předmětů, které mohou způsobit zpětný ráz.

Specifická bezpečnostní varování pro drátěné kotouče

- ◆ **Buďte vždy opatrní, protože k odmrštění jednotlivých drátů kotouče dochází i při jeho běžném použití. Nenamáhejte drátěný kotouč vyvíjením nadměrného tlaku na tento kotouč.** Dráty kotouče mohou snadno proniknout oděvem nebo pokožkou.
- ◆ **Je-li při práci s drátěným kotoučem doporučeno použití ochranného krytu, dbejte na to, aby nemohlo dojít ke kontaktu mezi drátěným kotoučem a tímto krytem.** Drátěné kotouče nebo kartáče mohou při provozu nebo působením odstředivých sil zvětšit svůj průměr.



Varování! Kontakt nebo vdechování prachu a pilin, které vznikají během práce, může ohrozit zdraví pracovníka i okolo stojících osob.

Používejte masku proti prachu určenou speciálně na ochranu před prachem a výparů a zajistěte, aby byly takto chráněny všechny osoby nacházející se nebo vstupující do pracovního prostoru.

Bezpečnost ostatních osob

- ◆ Toto nářadí není určeno pro použití osobami (včetně dětí) se sníženými fyzickými, smyslovými nebo duševními schopnostmi, nebo s nedostatkem zkušeností a znalostí, pokud těmto osobám nebyl stanoven dohled, nebo pokud jim nebyly poskytnuty instrukce týkající se použití výrobku osobou odpovědnou za jejich bezpečnost.
- ◆ Děti musí být pod dozorem, aby bylo zajištěno, že si s tímto výrobkem nebudou hrát.

Zbytková rizika

Je-li toto nářadí používáno jiným způsobem, než je uvedeno v příložených bezpečnostních varováních, mohou se objevit dodatečná zbytková rizika. Tato rizika mohou vzniknout v důsledku nesprávného použití, dlouhodobého použití atd. Přestože jsou dodržovány příslušné bezpečnostní předpisy a jsou používána bezpečnostní zařízení, určitá zbytková rizika nemohou být vyloučena. Tato rizika jsou následující:

- ◆ Zranění způsobená kontaktem s jakoukoli rotující nebo pohybující se částí.
- ◆ Zranění způsobená při výměně dílů, kotoučů nebo příslušenství.
- ◆ Zranění způsobená dlouhodobým použitím nářadí. Používáte-li jakékoli nářadí delší dobu, zajistěte, aby byly prováděny pravidelné přestávky.
- ◆ Poškození sluchu.
- ◆ Zdravotní rizika způsobená vdechováním prachu vytvářeného při použití nářadí (příklad: práce se dřevem, zejména s dubovým, bukovým a MDF).

Vibrace

Deklarovaná úroveň vibrací uvedená v technických údajích a v prohlášení o shodě byla měřena v souladu se standardní zkušební metodou předepsanou normou EN60745 a může být použita pro srovnání jednotlivých nářadí mezi sebou. Deklarovaná úroveň vibrací může být také použita k předběžnému stanovení doby práce s tímto nářadím.

Varování! Úroveň vibrací při aktuálním použití elektrického nářadí se může od deklarované úrovně vibrací lišit v závislosti na způsobu použití nářadí. Úroveň vibrací může být vzhledem k uvedené hodnotě vyšší.

Při stanovení doby působení vibrací z důvodu určení bezpečnostních opatření podle požadavků normy 2002/44/EC k ochraně osob pravidelně používajících elektrické nářadí v zaměstnání, musí předběžný odhad působení vibrací brát na zřetel aktuální podmínky použití nářadí s přihlédnutím na všechny části pracovního cyklu, jako jsou doby, při které je nářadí vypnuto a kdy běží naprázdno.

Štítky na nářadí

Na nářadí jsou následující piktogramy a také datový kód:



Varování! Z důvodu snížení rizika způsobení úrazu si uživatel musí přečíst návod k použití.



Při práci s tímto nářadím používejte ochranné brýle.



Při práci s tímto nářadím používejte ochranu sluchu.

Další bezpečnostní pokyny pro baterie a nabíječky

Baterie

- ◆ Baterii nikdy ze žádného důvodu nerozebírejte.
- ◆ Zabraňte kontaktu baterie s vodou.
- ◆ Neskladujte baterie na místech, kde může teplota přesáhnout 40 °C.
- ◆ Nabíjejte baterie pouze při teplotách v rozsahu od 10 °C do 40 °C.
- ◆ Nabíjení provádějte pouze nabíječkou dodanou s nářadím.
- ◆ Při likvidaci baterií se vždy řiďte pokyny, které jsou uvedeny v části „Ochrana životního prostředí“.

Nabíječky

- ◆ Používejte nabíječku STANLEY FATMAX pouze k nabíjení baterie, která byla dodána s tímto nářadím. Jiné baterie mohou prasknout a způsobit zranění nebo jiné škody.

- ◆ Nikdy se nepokoušejte nabíjet baterie, které nejsou k nabíjení určeny.
- ◆ Poškozené kabely ihned vyměňte.
- ◆ Zabraňte kontaktu nabíječky s vodou.
- ◆ Nesnažte se nabíječku demontovat.
- ◆ Nepokoušejte se do nabíječky proniknout.
- ◆ Tuto nabíječku mohou používat osoby starší 8 let a osoby se sníženými fyzickými, smyslovými či duševními schopnostmi nebo s nedostatkem zkušeností a znalostí, budou-li pod dozorem zkušené osoby, nebo pokud byly seznámeny s bezpečným použitím a pokud pochopily, jaké nebezpečí hrozí při jejím použití.
- ◆ S touto nabíječkou si nesmí hrát děti. Čištění a uživatelská údržba nesmí být prováděny dětmi bez dozoru.



Tato nabíječka není určena pro venkovní použití.



Před použitím si pečlivě přečtěte tento návod.



Nepokoušejte se nabíjet poškozené baterie.

Elektrická bezpečnost



Tato nabíječka je opatřena dvojitou izolací. Proto není nutné použití uzemňovacího vodiče. Vždy zkontrolujte, zda napětí v elektrické síti odpovídá napětí uvedenému na výkonovém štítku. Nikdy se nepokoušejte nahradit nabíječku přímým připojením k síťové zásuvce.

- ◆ Je-li poškozen napájecí kabel, musí být vyměněn výrobcem nebo v autorizovaném STANLEY FATMAX, aby bylo zabráněno možným rizikům.

Varování! Nikdy se nepokoušejte nahradit nabíječku přímým připojením k síťové zásuvce.

Výměna síťové zástrčky (pouze pro Velkou Británii a Irsko)

Budete-li instalovat novou zástrčku napájecího kabelu:

- ◆ Bezpečně zlikvidujte starou zástrčku.
- ◆ Připojte hnědý vodič k svorce pod napětím na nové zástrčce.
- ◆ Modrý vodič připojte k nulové svorce.

Varování! Na zemnicí svorku nebude připojen žádný vodič.

Dodržujte montážní pokyny dodávané s kvalitními zástrčkami.

Doporučená pojistka: 5 A.

Popis

Tento výrobek se skládá z několika nebo ze všech následujících částí.

1. Odjišťovací tlačítko
2. Spouštěcí spínač
3. Boční rukojeť
4. Pojistka hřídele
5. Ochranný kryt
6. Baterie
7. Klíč s dvěma kolíky

Použití

Varování! Nechejte nářadí pracovat jeho vlastním tempem. Zamezte přetěžování.

- ◆ Budte připraveni na proud jisker, jakmile se brusný nebo rozbrušovací kotouč dostane do kontaktu s obrobkem.
- ◆ Vždy nastavte nářadí do takové polohy, aby vám ochranný kryt poskytoval optimální ochranu před brusným nebo rozbrušovacím kotoučem.

Nabíjení baterie (obr. A)

Baterie musí být nabita před prvním použitím a vždy, když během práce dojde k výraznému poklesu jejího výkonu. Baterie se může během nabíjení zahřívat. Jedná se o normální stav, který neznamená žádný problém.

Varování! Baterii nenabíjejte, klesne-li okolní teplota pod 10 °C nebo přesáhne-li 40 °C. Doporučená teplota prostředí pro nabíjení: přibližně 24 °C.




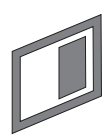


Poznámka: Nabíječka nebude nabíjet baterii, je-li teplota jejího článku nižší než asi 10 °C nebo vyšší než 40 °C.

Baterie musí být ponechána v nabíječce a nabíječka ji začne znovu automaticky nabíjet, jakmile se teplota článků baterie zvýší nebo sníží.

Poznámka: Z důvodu zajištění maximální výkonnosti a životnosti baterií Li-Ion tyto baterie před prvním použitím zcela nabijte.

- ◆ Před vložením baterie (6) připojte nabíječku (8) k odpovídající síťové zásuvce.
- ◆ Zelený indikátor nabíjení (8a) bude nepřetržitě blikat, což bude indikovat zahájení procesu nabíjení.
- ◆ Ukončení nabíjení bude indikováno trvalým rozsvícením zeleného indikátoru nabíjení (8a). Baterie (6) je zcela nabita a může být vyjmuta a použita nebo může být ponechána v nabíječce (8).
- ◆ Nabijte vybité baterie nejpozději do 1 týdne. Životnost baterie bude značně zkrácena, bude-li uložena ve vybitém stavu.

Režimy LED indikátorů nabíječky

	Nabíjení: Zelený LED indikátor bliká	
	Zcela nabitó: Zelený LED indikátor svítí	
	Prodleva zahřátá/studená baterie: Zelený LED indikátor bliká Červený LED indikátor svítí	

Poznámka: V kompatibilní nabíječce (nabíječkách) nebude vadná baterie nabíjena. Nabíječka bude indikovat vadnou baterii nerozsvícením kontrolky.

Poznámka: To může také znamenat závadu v nabíječce. Pokud nabíječka signalizuje závadu, předejte ji společně s baterií do autorizovaného servisu k otestování.

Ponechání baterie v nabíječce

Baterie může být ponechána v nabíječce se svítícím LED indikátorem neomezeně dlouhou dobu. Nabíječka bude baterii udržovat ve zcela nabitém stavu.

Prodleva zahřátá/studená baterie

Jakmile bude nabíječka detekovat příliš vysokou nebo příliš nízkou teplotu baterie, automaticky zahájí režim prodleva zahřátá/studená baterie, zelený LED indikátor (8a) bude blikat a červený LED indikátor (8b) bude svítit, a pozastaví nabíjení, dokud baterie nedosáhne odpovídající teploty. Potom nabíječka automaticky přejde do režimu nabíjení. Tato funkce maximálně prodlužuje provozní životnost baterie.

Indikátor stavu nabití baterie (obr. B)

Baterie je vybavena indikátorem stavu nabití pro rychlé zjištění výdrže baterie, jak je znázorněno na obr. B. Stisknutím tlačítka indikátoru stavu nabití (6a) můžete snadno zobrazit zbývající nabití baterie, jak je znázorněno na obr. B.



Vložení a vyjmutí baterie z náradí

Varování! Ujistěte se, zda je náradí zajištěno zajišťovacím tlačítkem, abyste před vložením nebo vyjmutím baterie zabránili aktivaci spínače.

Vložení baterie (obr. C)

- ◆ Provedte řádné vložení baterie do náradí tak, aby se ozvalo slyšitelné kliknutí, viz obr. C. Ujistěte se, zda je baterie řádně usazena a zcela zajištěna v určené poloze.

Vyjmutí baterie (obr. D)

- ◆ Stiskněte tlačítko pro uvolnění baterie (6b), jak je zobrazeno na obr. D a vyjměte baterii z náradí.

Závěsný háček (volitelné příslušenství) (obr. E)

Varování! Z důvodu snížení rizika způsobení vážného zranění před prováděním jakéhokoli seřízení nebo před montáží a demontáží příslušenství nebo přídavných zařízení nastavte tlačítko pro chod vpřed/vzad do zajišťovací polohy nebo náradí vypněte a vyjměte z něj baterii. Náhodné spuštění může způsobit úraz.

Varování! Z důvodu snížení rizika způsobení vážného zranění zkontrolujte, zda je řádně utažen šroub (10) závěsného háčku.

Poznámka: Při upevňování nebo výměně závěsného háčku (9) používejte pouze dodaný typ šroubu (10). Ujistěte se, zda je šroub řádně dotažen.

Nebudete-li tento háček používat, může být z náradí demontován.

Chcete-li závěsný háček (9) přemístit, vyšroubujte šroub (10), který jej připevňuje k náradí.

Poznámka: V nabídce jsou různé háčky na závěsné lišty a úložišť.

Chcete-li další informace, navštivte prosím náš web www.stanley.eu/3.

Nasazení a sejmutí ochranného krytu (obr. F, G)

Toto náradí je dodáváno s ochranným krytem, který je určen pouze pro účely broušení. Ujistěte se, zda používáte správný kryt specifický pro požadovaný provoz. Bude-li toto náradí použito pro řezací práce, musí být opatřeno ochranným krytem specifickým pro tyto práce (16, obr. G).

Nasazení

- ◆ Položte náradí na stůl tak, aby hřídel (11) směřoval nahoru.
- ◆ Povolte upínací pojistku (12) a držte ochranný kryt (5) nad náradím jako na uvedeném obrázku.
- ◆ Srovnejte výstupky (13) se zářezy (14).
- ◆ Stlačte ochranný kryt dolů a otočte tento kryt proti směru pohybu hodinových ručiček do požadované polohy.
- ◆ Upevněte upínací pojistku (12), aby došlo k upevnění ochranného krytu na náradí.

- ◆ Je-li to nutné, utáhněte šroub (15), aby došlo k zvýšení upínací síly.

Sejmutí

- ◆ Uvolněte upínací pojistku (12).
- ◆ Otočte ochranný kryt ve směru pohybu hodinových ručiček, aby došlo k srovnání výstupků (13) se zářezy (14).
- ◆ Sejměte ochranný kryt z nářadí.

Varování! Nikdy nepoužívejte toto nářadí bez krytu.

Zapnutí a vypnutí

- ◆ Chcete-li nářadí zapnout, přesuňte odjišťovací tlačítko (1) dopředu a potom stiskněte a držte spouštěcí spínač (2).
- ◆ Chcete-li nářadí vypnout, uvolněte spouštěcí spínač (2).

Varování! Pracuje-li nářadí v zátěži, neprovádějte jeho opakované zapínání nebo vypínání.

Varování! Není-li nářadí používáno, vždy přesuňte odjišťovací tlačítko (1) dozadu do zajišťovací polohy.

Rady pro optimální použití

- ◆ Držte nářadí pevně tak, abyste měli jednu ruku na hlavní rukojeti a druhou ruku na boční rukojeti.

Broušení povrchů pomocí brusných kotoučů

- ◆ Před kontaktem nářadí s pracovní plochou nechejte nářadí dosáhnout maximálních otáček.
- ◆ Vytvořte na povrchu obrobku pouze minimální tlak, abyste umožnili chod nářadí ve vysokých otáčkách. Rychlost broušení je nejvyšší, pracuje-li nářadí ve vysokých otáčkách.
- ◆ Mezi nářadím a povrchem obrobku udržujte úhel 20° až 30°.
- ◆ Pohybujte nářadím nepřetržitě směrem dopředu a dozadu, abyste zabránili vytvoření rýh v pracovním povrchu.
- ◆ Před vypnutím zvedněte nářadí nad povrch pracovní plochy.
Před odložením nářadí počkejte, dokud se zcela nezastaví.

Broušení hran pomocí brusných kotoučů

Kotouče používané pro broušení hran a pro rozbrušování se mohou zlomit nebo mohou způsobit zpětný ráz, dojde-li při práci k jejich ohybu nebo kroucení. Abyste snížili riziko vzniku vážných zranění, omezte použití těchto kotoučů se standardním ochranným krytem typu 27 na mělké řezání a vytváření zářezů (hluboké méně než 13 mm). Otevřená část ochranného krytu musí směřovat od uživatele. Pro hlubší řezání s rozbrušovacím kotoučem typu 1 používejte uzavřený ochranný kryt typu 1.

- ◆ Před kontaktem nářadí s pracovní plochou nechejte nářadí dosáhnout maximálních otáček.
- ◆ Vytvořte na povrchu obrobku pouze minimální tlak, abyste umožnili chod nářadí ve vysokých otáčkách. Rychlost broušení je nejvyšší, pracuje-li nářadí ve vysokých otáčkách.
- ◆ Postavte se tak, aby byla nekrytá spodní část kotouče otočena směrem od vás.
- ◆ Jakmile je řez zahájen a v obrobku je vytvořen zářez, neměňte úhel prováděného řezu. Změna pracovního úhlu způsobí ohyb kotouče a může způsobit i jeho zlomení. Kotouče pro broušení hran nejsou určeny k tomu, aby odolaly bočním tlakům způsobeným ohýbáním.
- ◆ Před vypnutím zvedněte nářadí nad povrch pracovní plochy. Před odložením nářadí počkejte, dokud se zcela nezastaví.

Nepoužívejte kotouče pro broušení hran a řezné kotouče pro broušení povrchů, protože tyto kotouče nejsou určeny pro boční tlaky vznikající při broušení povrchů. Může dojít k prasknutí kotouče a k následnému zranění.

Použití drátěných kartáčů a drátěných kotoučů

Drátěné kotouče a kartáče mohou být použity pro odstraňování rzi, vodního kamene a nátěrů, a také pro vyhlazování nepravidelností na povrchu obrobku.

Poznámka: Stejná opatření musí být dodržována při odstraňování nátěrů drátěným kartáčem i při broušení nátěrů.

- ◆ Před kontaktem nářadí s pracovní plochou nechejte nářadí dosáhnout maximálních otáček.
- ◆ Vytvořte na povrchu obrobku pouze minimální tlak, abyste umožnili chod nářadí ve vysokých otáčkách. Rychlost odběru materiálu je nejvyšší, pracuje-li nářadí ve vysokých otáčkách.
- ◆ Udržujte mezi nářadím s drátěným kartáčem a pracovní plochou úhel 5° až 10°.
- ◆ Při použití drátěných kotoučů udržujte kontakt mezi okrajem kotouče a pracovní plochou.
- ◆ Pohybujte nářadím nepřetržitě směrem dopředu a dozadu, abyste zabránili vytvoření rýh v pracovním povrchu. Ponechání nářadí na pracovní ploše bez pohybu nebo pohyb nářadí v kruhu způsobuje spáleniny a obrazce na pracovní ploše.
- ◆ Před vypnutím zvedněte nářadí nad povrch pracovní plochy. Před odložením nářadí počkejte, dokud se zcela nezastaví.

Při práci na hranách buďte vždy velmi opatrní, protože může docházet k náhlým neočekávaným pohybům brusky.

Opatření týkající se broušení lakovaných povrchů

- ◆ Použití drátěných kartáčů na površích s nátěrem obsahujícím olovo NENÍ DOPORUČENO z důvodu obtížné kontroly kontaminovaného prachu. Největší nebezpečí otravy olovem hrozí dětem a těhotným ženám.
- ◆ Protože je bez chemické analýzy velmi obtížné určit, zda barva obsahuje nebo neobsahuje olovo, pro broušení jakéhokoli nátěru vám doporučujeme provádět následující opatření:

Bezpečnost osob

- ◆ Do prostoru, kde dochází k broušení barvy nebo k použití drátěných kotoučů, je zákaz vstupu dětí a těhotných žen, dokud nebudou tyto prostory zcela vyčištěny.
- ◆ Všechny osoby vstupující do takového prostoru musí používat respirátor nebo masku proti prachu. Výměna filtru musí být prováděna každý den nebo vždy, když dojde k potížím s dýcháním.

Poznámka: Musí být používány pouze takové masky proti prachu, které jsou vhodné pro práci s prachem a výpary, které obsahují olovo. Masky proti prachu z běžných barev takovou ochranu nenabízí. Informujte se u příslušných prodejců, kteří vám mohou nabídnout schválenou ochranu dýchacích cest.

- ◆ NEJEZTE, NEPIJTE A NEKUŘTE v pracovním prostoru, abyste zabránili požití nebo vdechnutí kontaminovaných prachových částic. PŘED jídlem, pitím nebo kouřením se musí pracovníci umýt a očistit. Potraviny, nápoje nebo kuřivo nesmí být ponechány v pracovním prostoru, kde by se na nich mohl usadit prach.

Bezpečnost prostředí

- ◆ Nátěr musí být odstraněn takovým způsobem, aby bylo minimalizováno množství vytvářeného prachu.
- ◆ Místa, kde dochází k odstraňování nátěrů, musí být utěsněna plastovou fólií s tloušťkou 0,1 mm.
- ◆ Broušení drátěným kartáčem musí být prováděno takovým způsobem, aby bylo omezeno roznášení prachu mimo pracovní prostor.

Čištění a likvidace

- ◆ Všechny povrchy v pracovním prostoru musí být každý den vysáty a kompletně vyčištěny po celou dobu trvání brusných prací. Filtrovací sáčky vysavače musí být často měněny.
- ◆ Plastové plachty a ochranné oděvy musí být shromažďovány a zlikvidovány společně s prachem a jinými nečistotami. Musí být vloženy do utěsněných nádob na odpadky a musí být likvidovány podle předepsaného postupu pro likvidaci takového odpadu. Při čištění pracovního prostoru nesmí do tohoto prostoru vstupovat děti a těhotné ženy.

- ◆ Všechny hračky, omyvatelný nábytek a potřeby, které používají děti, musí být před opětovným použitím důkladně omyty.

Použití rozbrušovacích kotoučů

Nepoužívejte kotouče pro broušení hran a řezné kotouče pro broušení povrchů, protože tyto kotouče nejsou určeny pro boční tlaky vznikající při broušení povrchů. Může dojít k prasknutí kotouče a k následnému zranění.

- ◆ Před kontaktem nářadí s pracovní plochou nechejte nářadí dosáhnout maximálních otáček.
- ◆ Vytvíjejte na povrch obrobku pouze minimální tlak, abyste umožnili chod nářadí ve vysokých otáčkách. Rychlost broušení je nejvyšší, pracuje-li nářadí ve vysokých otáčkách.
- ◆ Jakmile je řez zahájen a v obrobku je vytvořen zářez, neměňte úhel prováděného řezu. Změna pracovního úhlu způsobí ohyb kotouče a může způsobit i jeho zlomení.
- ◆ Před vypnutím zvedněte nářadí nad povrch pracovní plochy. Před odložením nářadí počkejte, dokud se zcela nezastaví.

Údržba

Vaše nářadí STANLEY FATMAX bylo zkonstruováno tak, aby pracovalo co nejdéle s minimálními nároky na údržbu.


Řádná péče o nářadí a jeho pravidelné čištění vám zajistí jeho bezproblémový chod.

Vaše nabíječka nevyžaduje žádnou údržbu mimo pravidelné čištění.

Varování! Před prováděním jakékoli údržby nářadí napájeného baterií nebo nářadí s napájecím kabelem:

- ◆ Vypněte zařízení/nářadí a odpojte jej od sítě.
- ◆ Nebo zařízení/nářadí vypněte a vyjměte z něj baterii, je-li toto zařízení/nářadí napájeno snímatelnou baterií.
- ◆ Nebo nelze-li baterii vyjmout, nechejte nářadí v chodu, dokud nedojde k úplnému vybití baterie.
- ◆ Před čištěním odpojte nabíječku od sítě. Vaše nabíječka nevyžaduje žádnou údržbu mimo pravidelné čištění.
- ◆ Větrací otvory zařízení/nářadí/nabíječky pravidelně čistěte měkkým kartáčem nebo suchým hadříkem.
- ◆ Pomocí vlhkého hadříku pravidelně čistěte kryt motoru. Nepoužívejte žádné abrazivní čisticí prostředky nebo rozpouštědla.
- ◆ Pravidelně otvírejte sklíčidlo a poklepáním odstraňte prach z vnitřní části nářadí (je-li nářadí opatřeno sklíčidlem).

Ochrana životního prostředí

 Tříděte odpad. Výrobky a baterie označené tímto symbolem nesmí být vyhozeny do běžného domácího odpadu.

Výrobky a baterie obsahují materiály, které mohou být obnoveny nebo recyklovány, což snižuje poptávku po surovinách.

Provádějte prosím recyklaci elektrických výrobků a baterií podle místních předpisů. Další informace najdete na internetové adrese www.2helpU.com

Technické údaje

		SFMC400 (H1)
Napájecí napětí	V	18
Jmenovité otáčky	min ⁻¹	9 000
Průměr kotouče	mm	125
Průměr upínacího otvoru	mm	22
Maximální tloušťka kotouče		
brusný kotouč	mm	6
řezný kotouč	mm	3,5
Průměr hřídele		M14
Délka hřídele (s nasazenou vnitřní přírubou)	mm	14
Délka hřídele (bez nasazené vnitřní příruby)	mm	19,5
Hmotnost	kg	2,2 (bez baterie)

Nabíječka		SFMCB11	SFMCB12	SFMCB14
Vstupní napětí	V _{AC}	230	230	230
Výstupní napětí	V _{DC}	18	18	18
Proud	A	1,25	2	4

Baterie		SFMCB201	SFMCB202	SFMCB204	SFMCB206
Napájecí napětí	V _{DC}	18	18	18	18
Kapacita	Ah	1,5	2,0	4,0	6,0
Typ		Li-Ion	Li-Ion	Li-Ion	Li-Ion

Hladina akustického tlaku podle normy EN60745:	
Akustický tlak (L _{PA})	78 dB(A), odchylka (K) 3 dB(A)
Akustický výkon (L _{WA})	89 dB (A), odchylka (K) 3 dB (A)

Celková úroveň vibrací (prostorový vektorový součet) podle normy EN60745:	
Povrchové broušení (a _{h,SG})	6,7 m/s ² , odchylka (K) 1,5 m/s ²

Upozornění! U prací, jako jsou rozbrušování nebo práce s drátěným kotoučem, mohou být zjištěny různé hodnoty vibrací.

Prohlášení o shodě SMĚRNICE PRO STROJNÍ ZAŘÍZENÍ



SFMC400 – Úhlová bruska napájená baterií
Společnost STANLEY Europe prohlašuje, že tyto výrobky splňují požadavky následujících norem
EN60745-1:2009+A11:2010,
EN60745-2-3:2011+A2:2013+A11:2014+A12:2014+A13:2015

Tyto výrobky splňují také požadavky směrnic 2006/42/EU, 2014/30/EU a 2011/65/EU. Chcete-li získat další informace, kontaktujte prosím společnost STANLEY Europe na následující adrese nebo na adresách uvedených na konci tohoto návodu.

Chcete-li získat další informace, kontaktujte prosím společnost STANLEY FATMAX na následující adrese nebo na adresách uvedených na konci tohoto návodu.

Níže podepsaná osoba je odpovědná za sestavení technických údajů a provádí toto prohlášení v zastoupení společnosti STANLEY FATMAX.

A. P. Smith

Ředitel technického oddělení

STANLEY FATMAX Europe, Egide Walschaertsstraat 14-18,
2800 Mechelen, Belgie
25. 10. 2019

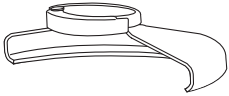
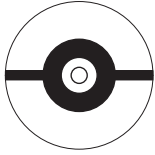
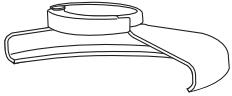
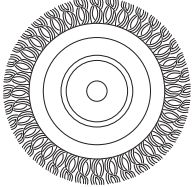

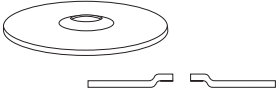

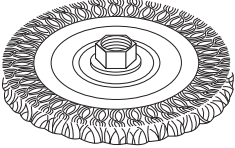
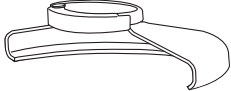

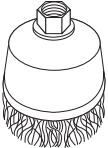
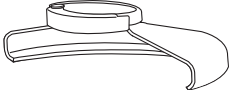

Záruka

Společnost STANLEY FATMAX je přesvědčena o kvalitě svých výrobků a nabízí spotřebitelům záruku 12 měsíců od data zakoupení. Tato záruka je nabízena ve prospěch zákazníka a nijak neovlivní jeho zákonná záruční práva. Tato záruka je platná ve všech členských státech EU a evropské zóny volného obchodu EFTA.

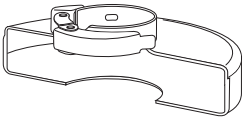
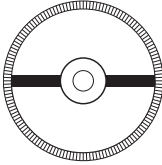
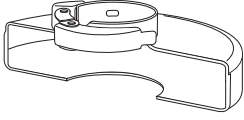
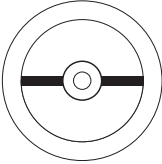

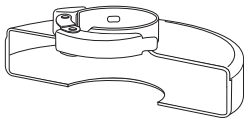
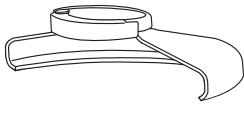
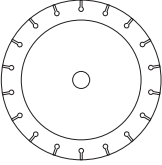


Požadujete-li reklamaci v rámci záruky, tato reklamace musí splňovat obchodní podmínky společnosti STANLEY FATMAX a prodejci nebo autorizovanému servisu budete muset předložit doklad o zakoupení. Smluvní podmínky týkající se záruky společnosti STANLEY FATMAX v trvání 1 roku a adresu nejbližšího autorizovaného servisu najdete na internetové adrese www.2helpU.com, nebo kontaktujte nejbližšího autorizovaného prodejce STANLEY FATMAX na adrese uvedené v tomto návodu.

Navštivte prosím naše internetové stránky www.stanley.eu/3, kde můžete zaregistrovat váš nový výrobek STANLEY FATMAX a kde můžete získat informace o našich nových výrobcích a speciálních nabídkách.

Tabulka příslušenství

Typ ochranného krytu	Příslušenství	Popis	Montáž na náradí
 Ochranný kryt typ 27		Brusný kotouč s prohloubeným středem	 Ochranný kryt typ 27
		Drátěné kotouče	 Podpěrná příruba  Kotouč s prohloubeným středem typ 27  Zajišťovací příruba
		Drátěné kotouče se závitovou maticí	 Ochranný kryt typ 27  Drátěný kotouč
		Drátěný miskový kotouč se závitovou maticí	 Ochranný kryt typ 27  Drátěný kartáč

Tabulka příslušenství (pokračování)

Typ ochranného krytu	Příslušenství	Popis	Montáž na nářadí
 Ochranný kryt typ 1		Kotouč pro rozbrušování zdiva, pojený	 Ochranný kryt typ 1
		Kotouč pro rozbrušování kovu, pojený	 Podpěrná příruba
 Ochranný kryt typ 1 NEBO  Ochranný kryt typ 27		Diamantové rozbrušovací kotouče	 Rozbrušovací kotouč  Zajišťovací příruba

Záruka

Společnost Stanley Europe je přesvědčena o kvalitě svých výrobků a nabízí mimořádnou záruku pro uživatele tohoto výrobku. Tato záruka je nabízena mimořádně a žádným způsobem neovlivní vaše smluvní práva, jste-li soukromý neprofesionální uživatel. Tato záruka platí ve všech členských státech EU a evropské zóny volného obchodu EFTA.

PLNÁ ZÁRUKA

Společnost Stanley Europe garantuje po dobu trvání záruční doby (24 měsíců při nákupu pro přímou osobní spotřebu, 12 měsíců při nákupu pro podnikatelskou činnost) bezplatné odstranění jakékoli materiálové nebo výrobní závady za následujících podmínek:

- ◆ Tento výrobek byl používán pouze správným způsobem a v souladu s pokyny uvedenými v návodu pro jeho obsluhu.
- ◆ Tento výrobek byl vystaven běžnému použití a opotřebování.
- ◆ Tento výrobek nebyl opravován neoprávněnými osobami.
- ◆ Byl předložen doklad o zakoupení.
- ◆ Tento výrobek Stanley® FatMax® byl vrácen kompletní se všemi původními komponenty.

Požadujete-li reklamaci, kontaktujte nejbližšího autorizovaného prodejce nebo vyhledejte nejbližší autorizovaný servis Stanley® FatMax® v katalogu Stanley® FatMax® nebo kontaktujte prodejce na adrese, která je uvedena v tomto návodu. Seznam autorizovaných servisů Stanley® FatMax® a všechny podrobnosti o našem poprodejním servisu naleznete také na internetové adrese: **www.stanley.eu/3**

ZVÝHODNĚNÁ ZÁRUKA

Pro získání zvýhodněné tříleté záruky je nutno provést registraci na níže uvedené adrese a v uvedeném termínu.

- ◆ Registrace je vyžadována do 4 týdnů od zakoupení.
- ◆ Registrace je na této adrese **<http://www.stanley.eu/3>**.

Stanley Black & Decker Czech republic s.r.o.

Türkova 5b
149 00 Praha 4
Česká republika
Tel.: 00420 261 009 772
Fax: 00420 261 009 784
Servis: 00420 244 403 247
www.blackanddecker.cz
obchod@sbdinc.com

Stanley Black & Decker Slovakia s.r.o.

Vysoká 2/b
811 06 Bratislava
Tel.: 00420 261 009 772
Fax: 00420 261 009 784
www.blackanddecker.sk
obchod@sbdinc.com

Band servis

K Pasekám 4440
760 01 Zlín
Tel.: 00420 577 008 550, 1
Fax: 00420 577 008 559
www.bandservis.cz
bandservis@bandservis.cz

Band servis

Klásterského 2
140 00 Praha 4
Tel.: 00420 244 403 247
Fax: 00420 241 770 167
j.kraus@bandservis.cz
www.bandservis.cz
bandservis@bandservis.cz

Band servis

Paulínska 22
917 01 Trnava
Tel.: 00421 335 511 063
Fax: 00421 335 512 624
www.bandservis.sk
p.talajka@bandservis.sk

Band servis

Južná trieda 17 (budova TWD)
040 01 Košice
Tel.: 00421 556 233 155
bandserviske@zoznam.sk

CZ

Adresa servisu
Band Servis
Klásterského 2
CZ-140 00 Praha 4
Tel.: 00420 244 403 247
Fax: 00420 241 770 167

Band Servis
K Pasekám 4440
CZ-760 01 Zlín
Tel.: 00420 577 008 550,1
Fax: 00420 577 008 559
<http://www.bandservis.cz>

SK

Adresa servisu
Band Servis
Paulínska ul. 22
SK-917 01 Trnava
Tel.: 00421 335 511 063
Fax: 00421 335 512 624

CZ Dokumentace záruční opravy

SK Záznamy o záručných opravách

CZ	Číslo	Datum příjmu	Datum zakázky	Číslo zakázky	Závada	Razítko Podpis
SK	Číslo dodávky	Dátum nahlásenia	Dátum opravy	Číslo objednávky	Popis poruchy	Pečiatka Podpis